



## KLASYFIKACJA W ZAKRESIE REAKCJI NA OGIEŃ wg PN-EN 13501-1:2019-02

Numer umowy: 01196/25/Z00NZP

Zleceniodawca:	WOODPLAST Sp. z o.o. ul. Lwowska 38 40-389 Katowice
Opracowana przez:	Zakład Badań Ogniwych Instytutu Techniki Budowlanej ul. Filtrowa 1 00-611 Warszawa
Nazwa wyrobu:	System tarasowy Bruggan Elegant
Raport klasyfikacyjny nr:	01196/25/Z00NZP
Wydanie numer:	1
Data wydania:	2025.06.11

Niniejszy raport klasyfikacyjny składa się z pięciu stron może być używany lub powielany wyłącznie w całości.

### 1. Wprowadzenie

Niniejszy raport klasyfikacyjny określa klasyfikację systemu tarasowy Bruggan Elegant zgodnie z procedurami podanymi w PN-EN 13501-1:2019-02.

### 2. Szczegółowe informacje o klasyfikowanym wyrobie

#### 2.1 Informacje ogólne

Wyrób do ogólnego zastosowania w budownictwie.

#### 2.2 Opis wyrobu

Wyrób opisano poniżej.

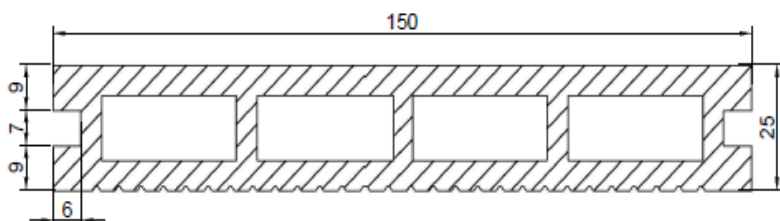
System tarasowy Bruggan Elegant składający się z deski kompozytowej, legarów i elementów uzupełniających.

Skład % deski:

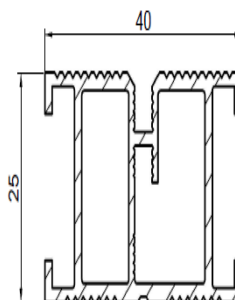
- 50 % mączka drzewna,
- 30 % polietylen,
- 10 % talk,
- 10 % dodatki funkcjonalne,

Grubość deski: 25 mm.

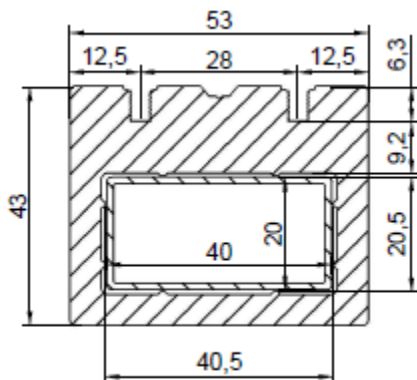
Wymiary legara aluminiowego: 40 x 25 mm.



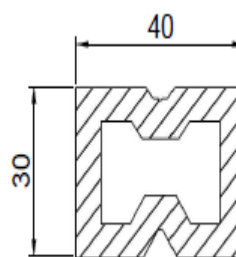
Rys. 1 Rysunek deski



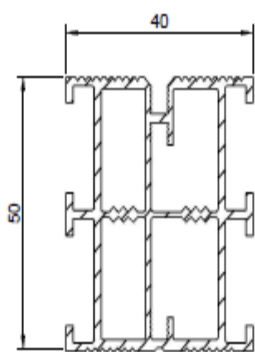
Rys. 2 Rysunek legara aluminiowego



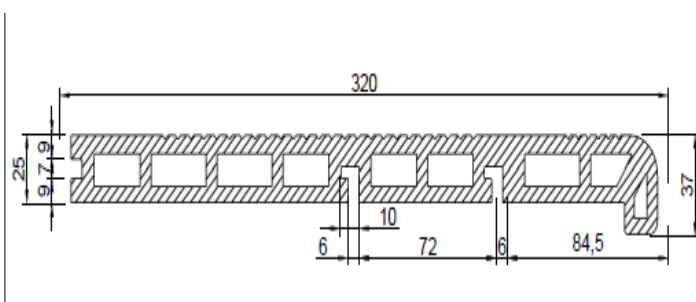
Rys. 3 Rysunek legara aluminiowego



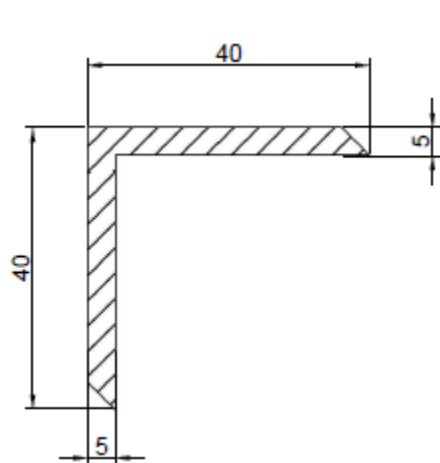
Rys. 4 Rysunek legara aluminiowego



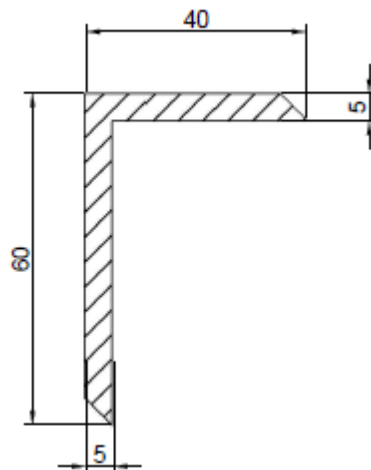
Rys. 5 Rysunek legara aluminiowego



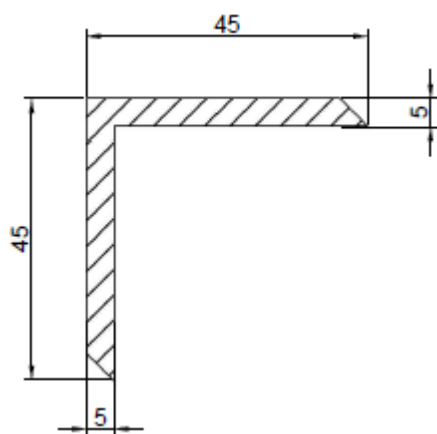
Rys. 6 Rysunek elementu uzupełniającego



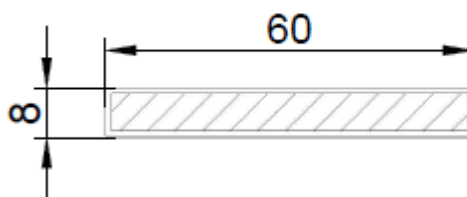
Rys. 7 Rysunek elementu uzupełniającego



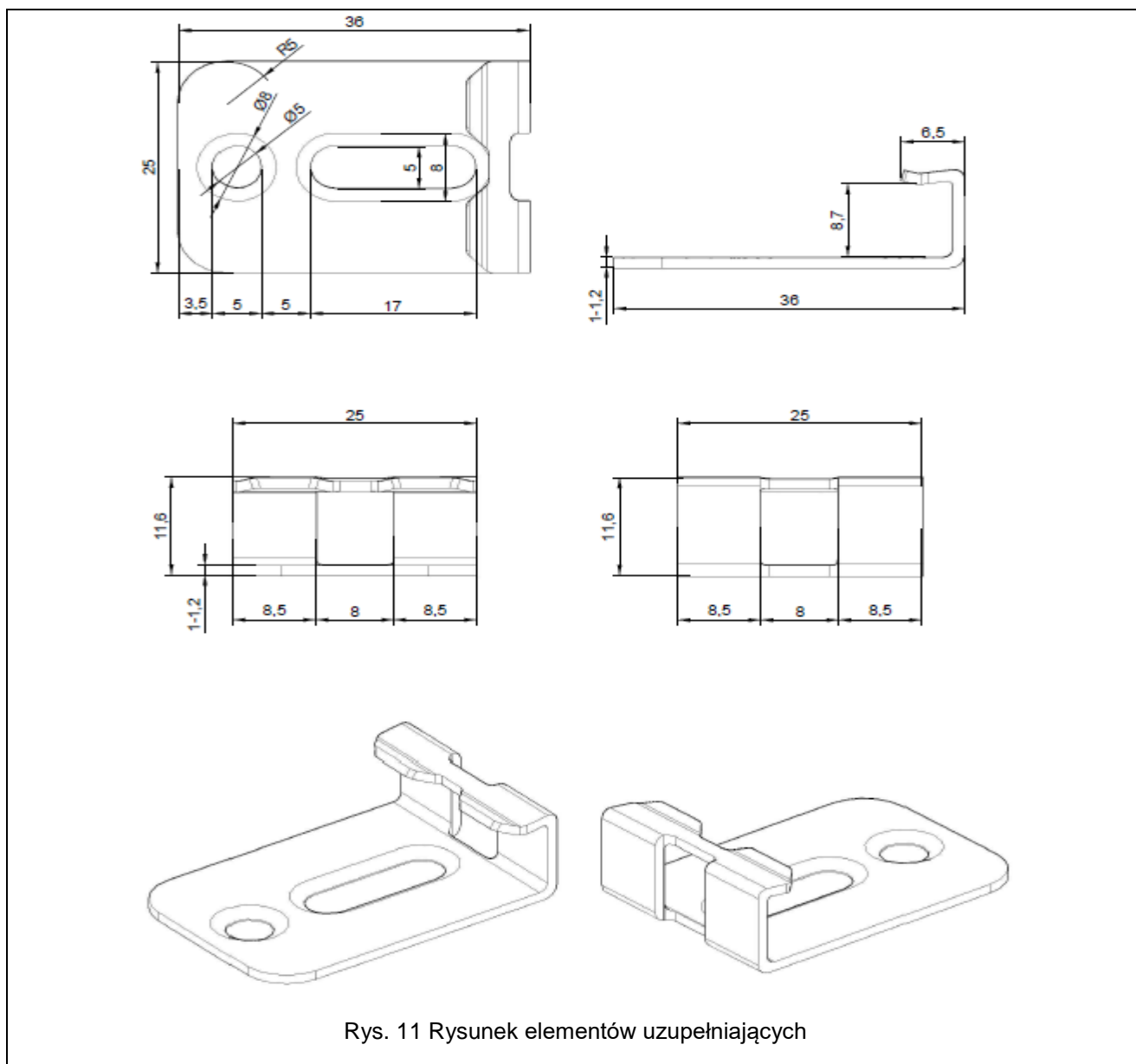
Rys. 8 Rysunek elementu uzupełniającego



9 Rysunek elementu uzupełniającego



10 Rysunek elementu uzupełniającego



Rys. 11 Rysunek elementów uzupełniających

### 3. Raporty z badań I wyniki badań stanowiące podstawę klasyfikacji

#### 3.1 Raporty z badań

Nazwa laboratorium	Nazwa Zleceniodawcy	Raport z badania nr	Metoda badania
Laboratorium Badań Ogniwych ITB	WOODPLAST Sp. z o.o.	LZP02-01196/25/Z00NZZ	PN-EN ISO 11925-2:2020-09
		LZP01-01196/25/Z00NZZ	PN-EN ISO 9239-1:2010

#### 3.2 Wyniki badań

Metoda badania	Parametr	Liczba badań	Wyniki	
			Parametr ciągły – wartość średnia (m)	Zgodność z parametrem
PN-EN ISO 11925-2:2020-09 Ekspozycja 15 s	$F_s \leq 150$ mm	6	(-)	T
PN-EN ISO 9239-1:2010	Krytyczny strumień ( $\text{kW/m}^2$ )	3	11,0	(-)
	Wydzielanie dymu(%·min)		3,0	(-)

T: TAK  
 N: NIE  
 (-): nie dotyczy

## 4 Klasyfikacja i jej zakres zastosowania

### 4.1 Powołanie klasyfikacji

Klasyfikacja została określona zgodnie z PN-EN 13501-1:2019-02.

### 4.2 Klasyfikacja

System tarasowy Bruggan Elegant w zakresie reakcji na ogień uzyskał klasyfikację:

**B<sub>fl</sub>**

Ze względu na wydzielanie dymu, wyrób uzyskał dodatkową klasyfikację:

**s1**

Format klasyfikacji w zakresie reakcji na ogień dla posadzek jest następujący:

Właściwości ogniowe		Wydzielanie dymu	
<b>B<sub>fl</sub></b>	-	<b>s</b>	<b>1</b>

tj.: **B<sub>fl</sub>-s1**

## Klasyfikacja w zakresie reakcji na ogień: **B<sub>fl</sub>-s1**

Niniejsza klasyfikacja obowiązuje dla zastosowań końcowych zgodnie z warunkami technicznymi, jakim powinny odpowiadać budynki i ich usytuowanie oraz jak dla posadzki „trudno zapalnej” według Rozporządzenia Ministra Infrastruktury z dnia 12 kwietnia 2002 r. (Dz. U. Nr. 75, poz. 690 z późniejszymi zmianami).

### 4.3 Zakres zastosowania

Niniejsza klasyfikacja obowiązuje dla następujących parametrów określających wyrób:

- opis wyrobu wg punktu 2,
- system tarasowy Bruggan Elegant może być stosowany na podkładach o klasie reakcji na ogień A1 i A2 wg PN-EN 13501-1.

## 5 Ograniczenia

Nadana klasyfikacja pozostaje ważna dopóki:

- nie zostanie zmieniona metoda badania,
- nie zostanie zmieniona norma wyrobu lub aprobaty technicznej wyrobu,
- zmiany konstrukcyjne i materiałowe nie wykraczają poza granice obszaru zastosowania określonego w p. 4.3.

Niniejszy raport klasyfikacyjny został wydany w formie elektronicznej, z kwalifikowanymi podpisami elektronicznymi osób odpowiedzialnych. Dokument opatrzony kwalifikowanym podpisem elektronicznym, którego certyfikat już wygasł jest wciąż ważny (certyfikat był ważny w dniu podpisywania dokumentu). Poświadczony kopie mogą być wydane przez Zakład Badań Ogniwych ITB wyłącznie na wniosek Właściciela raportu.

Klasyfikacja	Imię i nazwisko	Data	Podpis
Przygotowana przez	Mariusz Żołątek	11.06.2025	Dokument podpisany elektronicznie
Zweryfikowana przez	dr inż. Bartłomiej K. Papis	11.06.2025	Dokument podpisany elektronicznie

Kierownik Zakładu Badań Ogniwych

dr inż. Bartłomiej K. Papis

Dokument podpisany elektronicznie